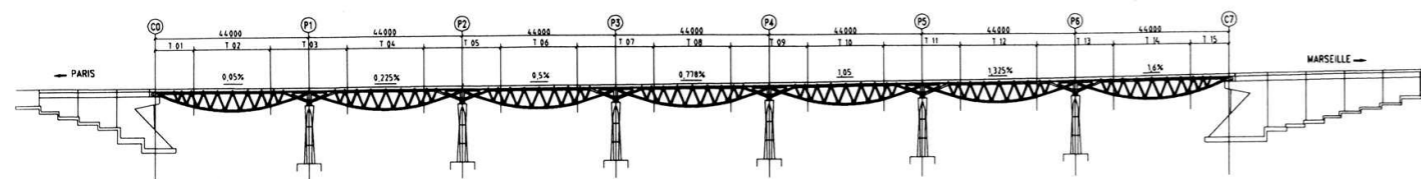
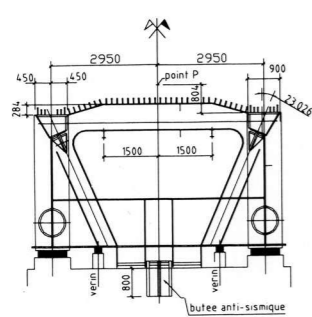


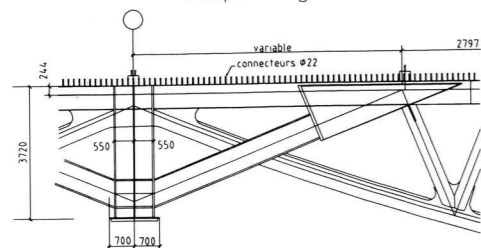
ELEVATION DE L'OUVRAGE



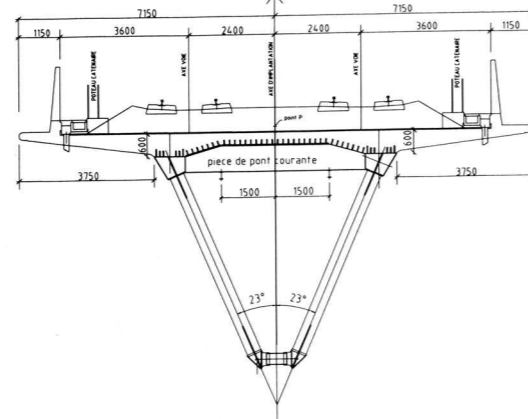
DIAPHRAGME SUR PILES



DIAPHRAGME SUR PILES
coupe longitudinale



COUPE TRANSVERSALE



T.G.V. MEDITERRANEE - VIADUC DE L'ARC -

maître d'ouvrage :
SNCF - LN5

maître d'œuvre :
SNCF
ARCHITECTE : BRUNO GAUDIN
CONCEPTION TECHNIQUE : SNCF / SOFRESID

exécution :
DÉPARTEMENT PONTS MÉTALLIQUES
DÉPARTEMENT GÉNIE CIVIL

délaï :
de mai 1996 à juin 1998

coût :
8 700 000 €, dont 4 000 000 € métal

description :

Ouvrage ferroviaire LGV.

Méthode de mise en place :
Montage à la grue par travées entières

Caractéristiques principales :
- 7 travées de 44 m
- 2 poutres treillis métalliques de 6,80 m hors tout

Particularités :
- forme de l'ouvrage (longitudinalement et transversalement)
- forme des membrures
- continuité des appuis, surcharges TGV (statique - dynamique - fatigue)

Tonnage :
- 1 200 t



Culée Sud en construction

