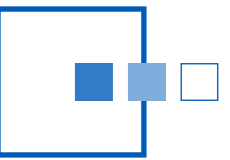




Porte clapet pour la forme 6 - LE HAVRE (76)



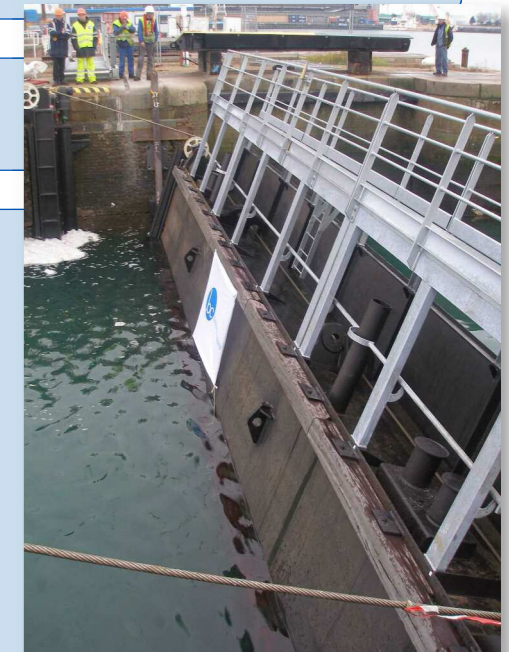
maître d'ouvrage :
PORT AUTONOME DU HAVRE

maître d'œuvre :
PORT AUTONOME DU HAVRE

exécution :
DIVISION ÉQUIPEMENTS PORTUAIRES & FLUVIAUX

délai :
de novembre 2006 à décembre 2007

coût :
902 000 € HT

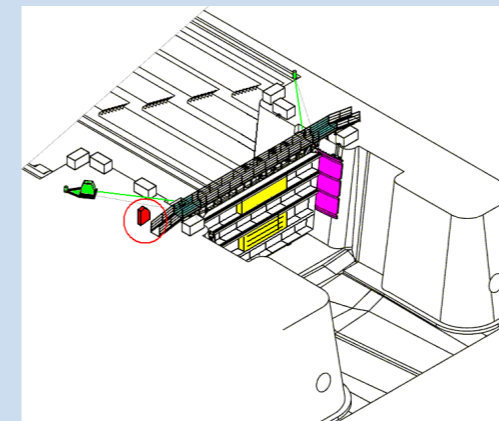
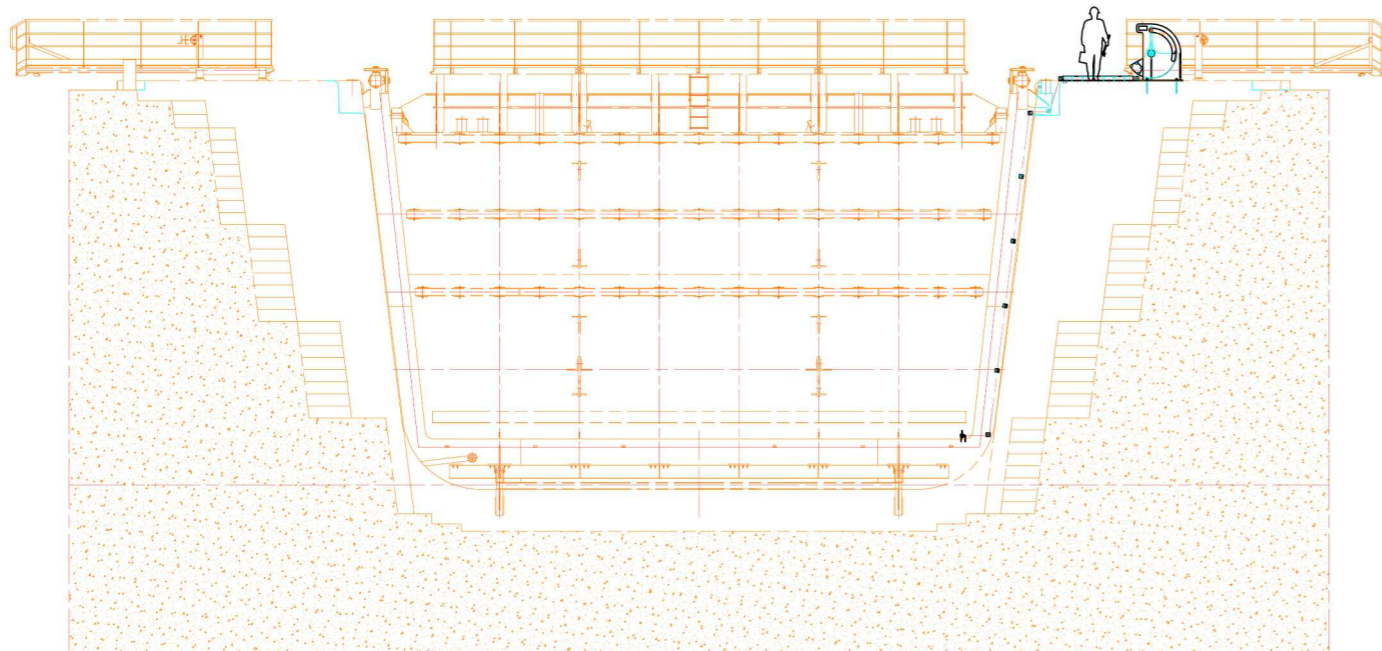


description des travaux :

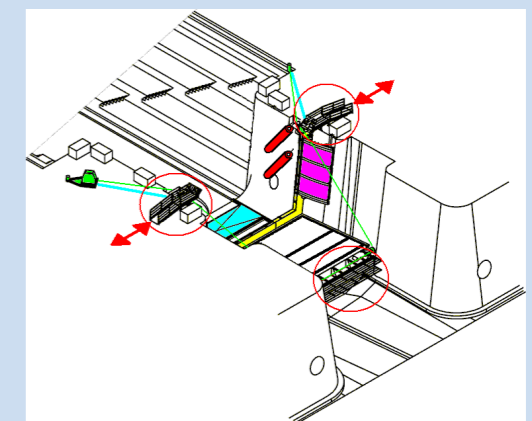
Construction d'une porte clapet pour la forme de réparation navale n°6 du Port Autonome du Havre.

La feuillure intermédiaire a permis le remplacement du bateau-porte existant par un clapet.

La structure est rendue amovible grâce à l'énergie pneumatique.



clapet fermé



clapet ouvert