

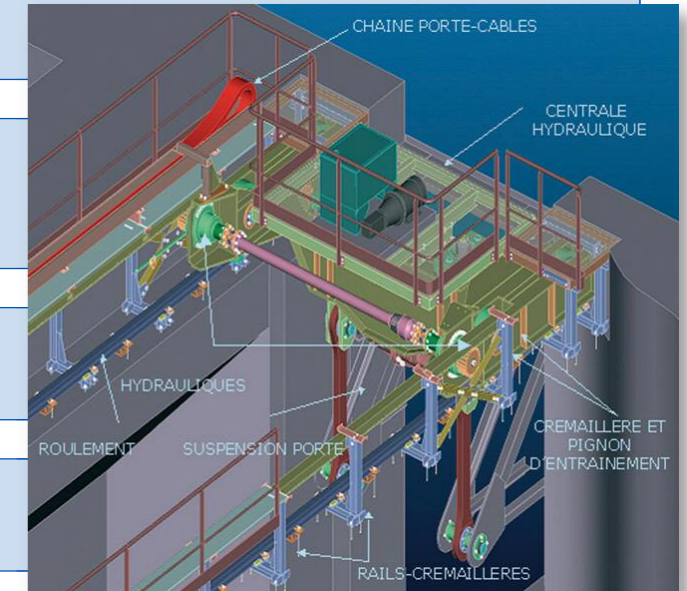
maître d'ouvrage :
VOIES NAVIGABLES DE FRANCE

maître d'œuvre :
SERVICE DE LA NAVIGATION DE LA SEINE

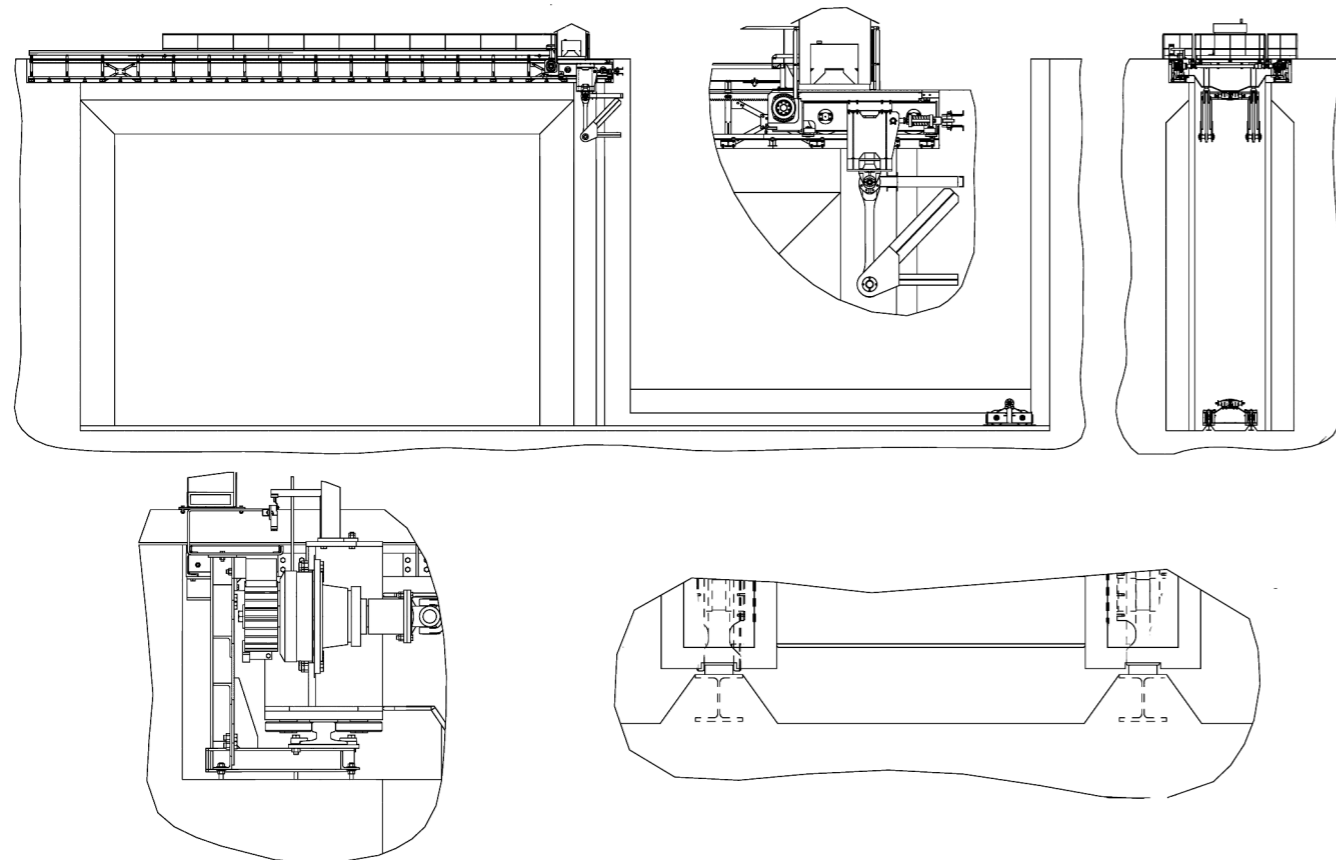
exécution :
DIVISION GÉNIE MÉCANIQUE

délai :
de mars à septembre 2003

coût :
1 760 000 € HT



Ensemble général - Elévation - Tête aval



description des travaux :

Réparation du cardan de vérins.

- étude et remplacement des chariots inférieurs et supérieurs des portes brouettes amont et aval
- étude et remplacement de la mécanisation des portes brouettes amont et aval
- réparation des vannes secteur de la porte aval

