

**maître d'ouvrage :**  
VILLE DE BÉTHUNE

**maître d'œuvre :**  
S.AREA ALAIN SARFATI ARCHITECTURE

**exécution :**  
DIVISION GÉNIE MÉCANIQUE

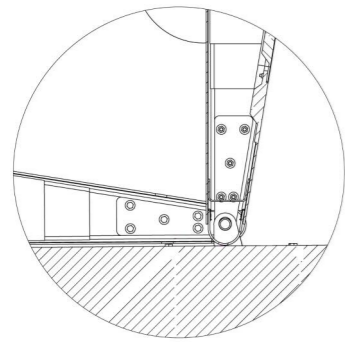
**délaï :**  
de août 2006 à décembre 2007

**coût :**  
185 000 € HT

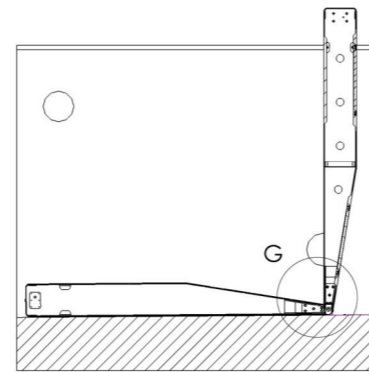
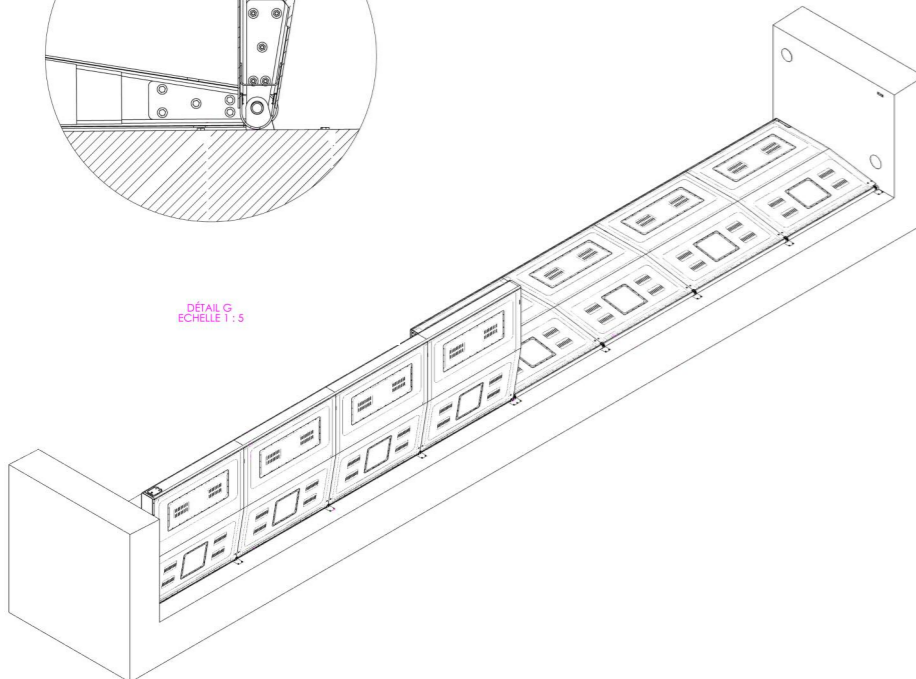
**description des travaux :**

Étude, fabrication et pose d'un mur mobile en 2 volets indépendants. Le mur est relevé par un système à ballast.

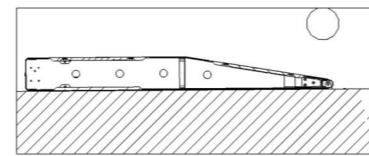
Mur en polyester.



DÉTAIL G  
ECHELLE 1 : 5



COUPE E-E  
ECHELLE 1 : 25



COUPE H-H

