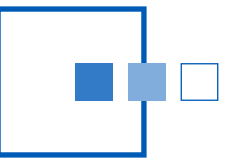


Barrage sur le Couesnon - MONT-SAINT-MICHEL (50)



SYNDICAT MIXTE BAIE DU MONT-SAINT-MICHEL / IMAGENCE

maître d'ouvrage :

SYNDICAT MIXTE DU MONT SAINT MICHEL

maître d'œuvre :

BRL INGÉNIERIE - SPRETEC - ANTEA
ARCHITECTE : LUC WEIZMANN

exécution :

DIVISION ÉQUIPEMENTS PORTUAIRES & FLUVIAUX

délaï :

de mars 2006 à juin 2010

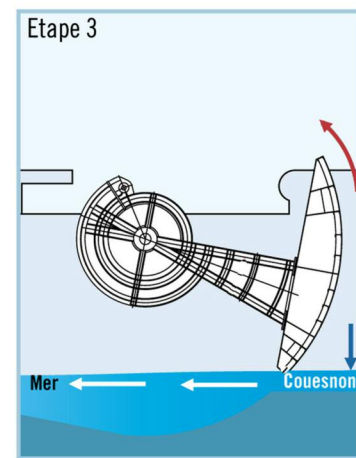
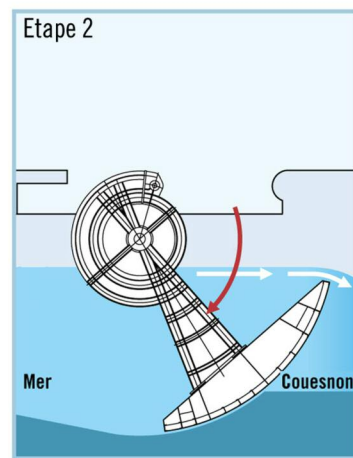
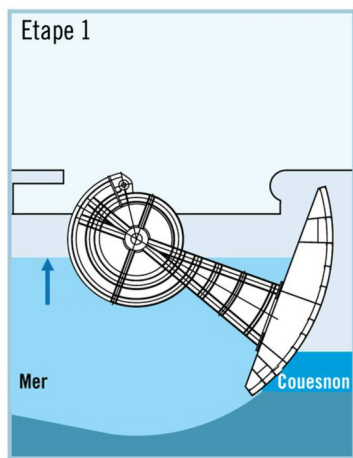
coût :

3 980 000 € HT

description des travaux :

Dans le cadre du projet de désensablement du Mont-Saint-Michel, BC est chargé de deux missions :

- l'équipement du nouveau barrage (système hydraulique, vannes, passes poissons)
- la création du "balcon de la mer" (passerelle du barrage)



Etape 1
La marée monte. Les vannes sont fermées.

Etape 2
Remplissage du fleuve Couesnon : pour limiter l'entrée des sédiments, il s'effectue par le dessus des vannes (sur-verse).

Etape 3
L'ouverture progressive des vannes par le dessous (sous-verse) permet des lâchers d'eau maîtrisés qui prolongent les effets de la marée descendante.

→ Mouvement de la marée

↗ Mouvement des vannes

→ Sens du courant

SYNDICAT MIXTE BAIE DU MONT SAINT MICHEL / DANIEL FONDIMARE

