

maître d'ouvrage :

AREA
ASSISTANT MAÎTRE D'OUVRAGE : SCETAURROUTE

maître d'œuvre :

CABINET STRATES
(ARCHITECTE : JEAN VINCENT BERLOTTIER)
BET : INGEROP

entreprise :

BAUDIN CHATEAUNEUF
DÉPARTEMENT PONTS MÉTALLIQUES



délai :

de novembre 2003 à octobre 2006

coût :

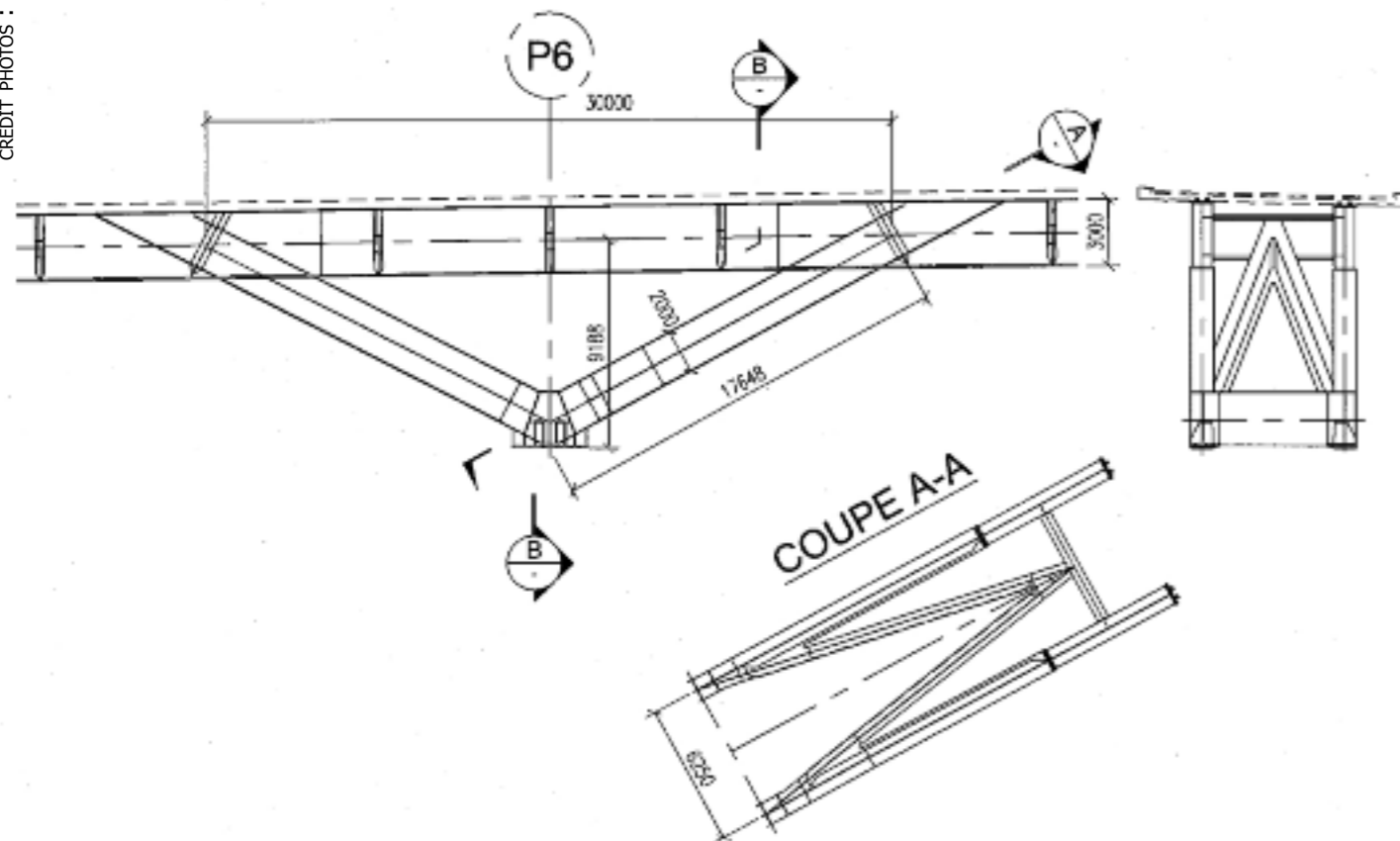
7,6 millions d'€ pour le métal



CRÉDIT PHOTOS : XAVIER MUYARD, BC

COUPE LONGITUDINALE SUR APPUI

COUPE B-B



description des travaux :

Pont bipoutre à bracons. Cette solution technique imaginée par BC et les concepteurs présente l'avantage de diminuer la hauteur des poutres pour franchir en grande portée. L'ouvrage est courbe sur 345m et droit sur 515m.

Le montage s'est effectué en 8 lancements côté Nord et 5 lancements côté Sud.

- Acier : 3570 T, dont :
 - > 3145 T pour le tablier
 - > 830 T pour les bracons
- Protection anticorrosion : 28500 m²
- Longueur du viaduc : 860 m
- 9 travées de 70 / 5x110 / 100 / 80 / 60 m
- Largeur du viaduc : 12 m
- Hauteur des poutres constante à 3 m

